

## Modüler Pişirme Ekipmanları 700XP Gazlı Çok Amaçlı Pişirici, Dolaplı-22Lt

SIRA # \_\_\_\_\_

MODEL # \_\_\_\_\_

ADI # \_\_\_\_\_

SIS # \_\_\_\_\_

AIA # \_\_\_\_\_



371106 (E7MFGHD100)

Gazlı çok fonksiyonlu tava-22 Lt, (ızgara, kızartma tavası, kuru benmari ve tencere olarak kullanılabilir), sandviç tabanlı, termostatik ısı kontrolü, derinlik 730 mm - 800 mm

### Özellikler

#### Sıra No.

Ön, arka ve yan paneller Scotch Brite paslanmaz çeliktir. 1,5 mm kalınlıkta üst tabla da AISI 304'dür. Köşeleri yuvarlatılmış 11 litre kapasiteli hazne korozyona karşı dayanıklılık amacıyla AISI 316'dan imal edilmiştir, hazne sandviç tabanlıdır (3 mm AISI 316 sacın altında 12 mm kalınlıkta karbon çeliği bulunur.) LPG veya doğal gazla çalışır. Yüksek verimli brülörler çift alev hatlıdır. Piezo çakmaklı ve termostatik gaz valfi. Lazer kesimle oluşturulmuş 90° açılı yan kenarlar yanyana gelen üniteler arasında açıklık kalıp kir toplanmasına imkan vermez. Kontrol düğmelerinin özel tasarımı sayesinde kenarlarından su sızdırmaz. Cihazın arkasındaki servis kanalı montaj işlemini kolaylaştırır, hortum, boru ve kablo gibi bağlantı parçalarını korur. Suya karşı koruma sınıfı IPX4'dür. Alt dolap, köprü suptu veya konsol sistemi üzerine monte edilebilir.

### Ana Özellikler

- Çok amaçlı pişirme cihazı, az yağda kızartma yapmak, sulu yemek pişirmek ve hatta benmari olarak kullanılabilir. Bu ünite, ayrıca sote yapmak, poşelemek, buharda pişirmek, sulu yemek pişirmek, kavurmak, haşlamak ve beyaz soslar hazırlamak için de kullanılır.
- Haznenin pişirme yüzeyi, en uygun ızgara fonksiyonu için bileşik çelikten imal edilmiştir (12 mm kalınlıkta karbon çeliği plakanın üzerinde 3 mm kalınlıkta paslanmaz çelik başka bir plaka bulunur).
- Paslanmaz çelik haznenin köşeleri yuvarlatılmıştır; temizlik işleminin kolaylaştırır.
- Alt tarafın ısı kontrolü kontrol panelindeki bir termostat sayesinde hassas biçimde ayarlanabilir.
- Sıcaklık 100°C ile 250°C arasında ayarlanabilir.
- Tüm tabanda eşit ısı dağılımı.
- Boş kazanın ısınma süresi çok kısadır.
- Daha iyi bir ısı dağılımı için brülörlerde iki alev hattı bulunur.
- Ünitenin 50 mm çapında, paslanmaz çelik, dört bacağı vardır (Yuvarlak tekmelikler opsiyoneldir).

### Konstruksiyon

- Tüm dış paneller Scotch Brite yüzey işlemeli paslanmaz çeliktendir.
- Tek parça, preslenmiş, 1,5 mm kalınlıkta üst tabla paslanmaz çeliktir.
- Model, üniteler arasında boşluk ve kir birikmesini önlemek için sıfır birleşim sağlayan dik açılı yan kenarlara sahiptir.
- Gastronorm kap rayları, ürünle birlikte verilir.

Onay: \_\_\_\_\_

**Dahil Aksesuarlar**

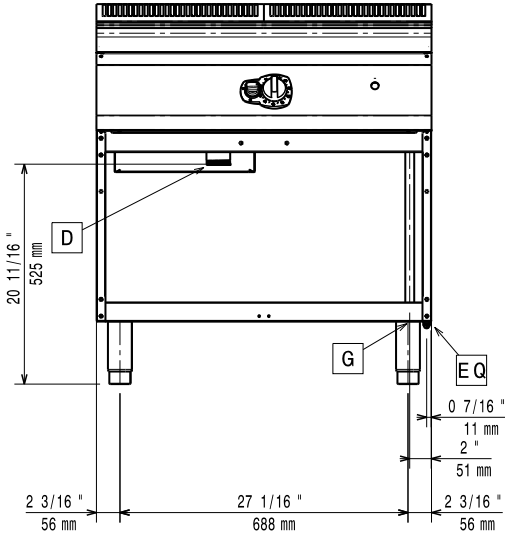
- 1 Düz ızgara için spatula - 700&900XP PNC 164255
- 1 Spatula için yuvarlak kenarlı bıçak (Multi fonksiyonlu pişiriciler için) - 700&900XP PNC 921694

**Opsiyonel Aksesuarlar**

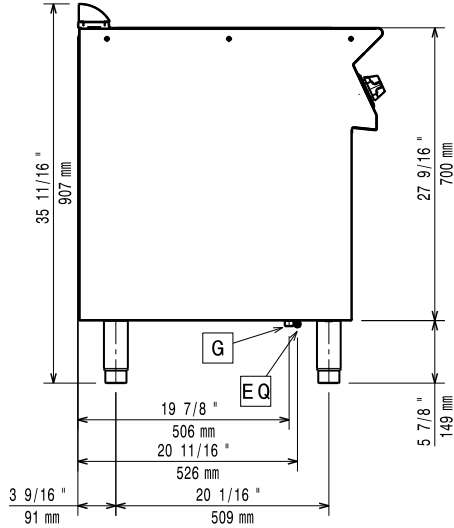
- Birleşme yerleri için kapama kiti - 700&900XP PNC 206086
- Egzost borusu, çap:150 mm - 700&900XP PNC 206132
- Egzost kondenseri uyum çemberi, çap:150 mm - 700&900XP PNC 206133
- 2'si frenli 4 tekerlek kiti - 700&900XP PNC 206135
- Flanşlı ayak kiti - 700&900XP PNC 206136
- Beton baza için ön tekmelik - 800 mm - 700&900XP PNC 206148
- Beton baza için ön tekmelik - 1000 mm - 700&900XP PNC 206150
- Beton baza için ön tekmelik - 1200 mm - 700&900XP PNC 206151
- Beton baza için ön tekmelik - 1600 mm - 700&900XP PNC 206152
- Ön tekmelik - 800 mm - 700&900XP PNC 206176
- Ön tekmelik - 1000 mm - 700&900XP PNC 206177
- Ön tekmelik - 1200 mm - 700&900XP PNC 206178
- Ön tekmelik - 1600 mm - 700&900XP PNC 206179
- Beton baza üzerine montaj için 4 ayak - 700&900XP PNC 206210
- Açık alt dolaplar için 2 suport ve kılavuz ray seti- 4 adet GN 1/1 ray PNC 206244
- 800 mm/1200 mm alt dolaplar için merkez desteği - 700XP PNC 206245
- Duman kondenseri, 1 modul için, Çap:150 mm - 700&900XP PNC 206246
- 2 yan tekmelik - 700XP PNC 206249
- 2 yan tekmelik, beton baza için - 700XP PNC 206265
- Baca tipi sırt 800 mm - 700&900XP PNC 206304
- Yan korkuluk, sağ ve sol yanlar için - 700 Line PNC 206307
- Arka korkuluk 800mm- Marin PNC 206308
- Alt dolaplar için kapı, Electrolux - 700&900XP PNC 206350
- Ayak veya tekerlek montaj etmek için taban suportu (700/900XP) - 800 mm PNC 206367
- Ayak veya tekerlek montaj etmek için taban suportu (700/900XP) - 1200 mm PNC 206368
- Ayak veya tekerlek montaj etmek için taban suportu (700/900XP) - 1600 mm PNC 206369

- Ayak veya tekerlek montaj etmek için taban suportu (700/900XP) - 2000 mm PNC 206370
- Arka panel (700/900XP) - 800 mm PNC 206374
- Arka panel (700/900XP) - 1000 mm PNC 206375
- Arka panel (700/900XP) - 1200 mm PNC 206376
- Egzost bacası için ince delikli baca ağızı, 400mm-700&900XP PNC 206400
- 2 yan kapama paneli H=700, d=700 - 700XP PNC 216000
- Ön korkuluk - 800 mm - 700&900XP PNC 216047
- Ön korkuluk - 1200 mm - 700&900XP PNC 216049
- Ön korkuluk - 1600 mm - 700&900XP PNC 216050
- Geniş korkuluk (tabak rafı) 800 mm - 700&900XP PNC 216186
- 22 Lt Çok amaçlı tava için kapak - 700&900XP PNC 921690
- Gazlı cihazlar için regülatör - 700&900XP PNC 927225

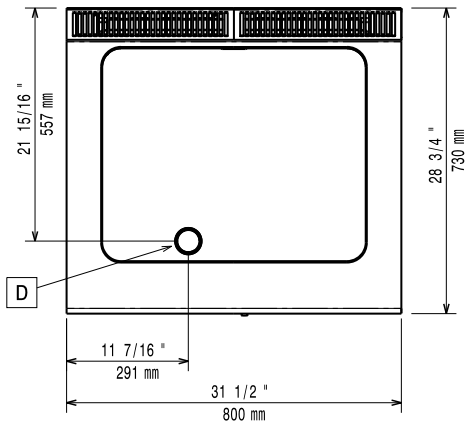
Ön



Yan

EQ = Topraklama vidası  
G = Gaz bağlantısı

Üst

**Gaz:**

Gaz Gücü:	14 kW
Standart gaz dağıtım:	Doğal Gaz
Gaz Tipi Seçeneği:	LPG; Doğal Gaz
Gaz Girişi:	1/2"

**Temel bilgiler:**

Bu cihaz ısıya duyarlı bir başka cihaz veya mobilyanın yanına yerleştirilirse 150 mm'lik bir açıklık bırakılması veya ısı izolasyonu sağlanması gereklidir.

MIN. çalışma sıcaklığı:	100 °C
MAX. çalışma sıcaklığı:	250 °C
Net ağırlık:	80 kg
Ambalajlı ağırlık:	95 kg
Ambalaj yüksekliği:	1140 mm
Ambalaj genişliği:	820 mm
Ambalaj derinliği:	860 mm
Ambalajlı hacim:	0.8 m <sup>3</sup>
Sertifika grubu:	N7BRG